

Contar	Descripción
1	<p data-bbox="236 338 504 365">CR 10-7A-A-A-E-HQQE</p> <div data-bbox="368 465 483 819" style="text-align: center;">  </div> <p data-bbox="627 884 1078 907" style="text-align: center;">Advierta! la foto puede diferir del actual producto</p> <p data-bbox="236 913 448 940">Código: 96501229</p> <p data-bbox="236 974 1445 1122">Bomba centrífuga multietapa para instalación vertical con puertos de aspiración y de descarga al mismo nivel (en línea). El cabezal de la bomba y la base están fabricados en fundición; todas las demás piezas destinadas al contacto con el líquido están fabricadas en acero inoxidable. Un cierre mecánico de cartucho garantiza la máxima fiabilidad, permite llevar a cabo la manipulación de forma segura y facilita el acceso y el mantenimiento. La transmisión de potencia tiene lugar por medio de un acoplamiento dividido. La conexión de las tuberías se lleva a cabo por medio de bridas ovaladas con rosca Rp interna.</p> <p data-bbox="236 1171 1378 1223">La bomba está equipada con un motor asíncrono de 3 fases, refrigerado por ventilador y montado sobre soportes.</p> <p data-bbox="236 1258 427 1285">Paneles control:</p> <p data-bbox="236 1288 671 1314">Convertidor de frecuencia: NONE</p> <p data-bbox="236 1350 331 1377">Líquido:</p> <p data-bbox="236 1379 655 1406">Líquido bombeado: Agua</p> <p data-bbox="236 1408 767 1435">Rango de temperatura del líquido: -20 .. 120 °C</p> <p data-bbox="236 1438 879 1464">Temperatura del líquido durante el funcionamiento: 20 °C</p> <p data-bbox="236 1467 730 1494">Densidad: 998.2 kg/m³</p> <p data-bbox="236 1529 336 1556">Técnico:</p> <p data-bbox="236 1559 703 1585">Velocidad predeterminada: 2902 rpm</p> <p data-bbox="236 1588 683 1615">Caudal nominal: 10 m³/h</p> <p data-bbox="236 1617 671 1644">Altura nominal: 57.2 m</p> <p data-bbox="236 1646 683 1673">Orientación de bomba: Vertical</p> <p data-bbox="236 1675 667 1702">Disp. de cierre: Single</p> <p data-bbox="236 1704 671 1731">Código del cierre: HQQE</p> <p data-bbox="236 1733 906 1760">Homologaciones en placa de características: CE, EAC,ACS</p> <p data-bbox="236 1762 794 1789">Tolerancia de curva: ISO9906:2012 3B</p> <p data-bbox="236 1825 363 1852">Materiales:</p> <p data-bbox="236 1854 839 1937">Base: Cast iron EN 1561 EN-GJL-200 ASTM A48-25B</p> <p data-bbox="236 1939 759 2022">Impulsor: Stainless steel EN 1.4301 AISI 304</p> <p data-bbox="236 2024 639 2051">Rodamiento: SIC</p>

Contar	Descripción
--------	-------------

Instalación:

Temperatura ambiente máxima: 60 °C
Presión de trabajo máxima: 16 bar
Presión máxima a la temp. declarada: 16 bar / 120 °C
16 bar / -20 °C
Tipo de conexión: Oval / Rp
Tamaño de la conexión de entrada: 1 1/2 inch
Tamaño de la conexión de salida: 1 1/2 inch
Presión nominal para la conexión de la tubería: PN 16
Tamaño de la brida del motor: FT130

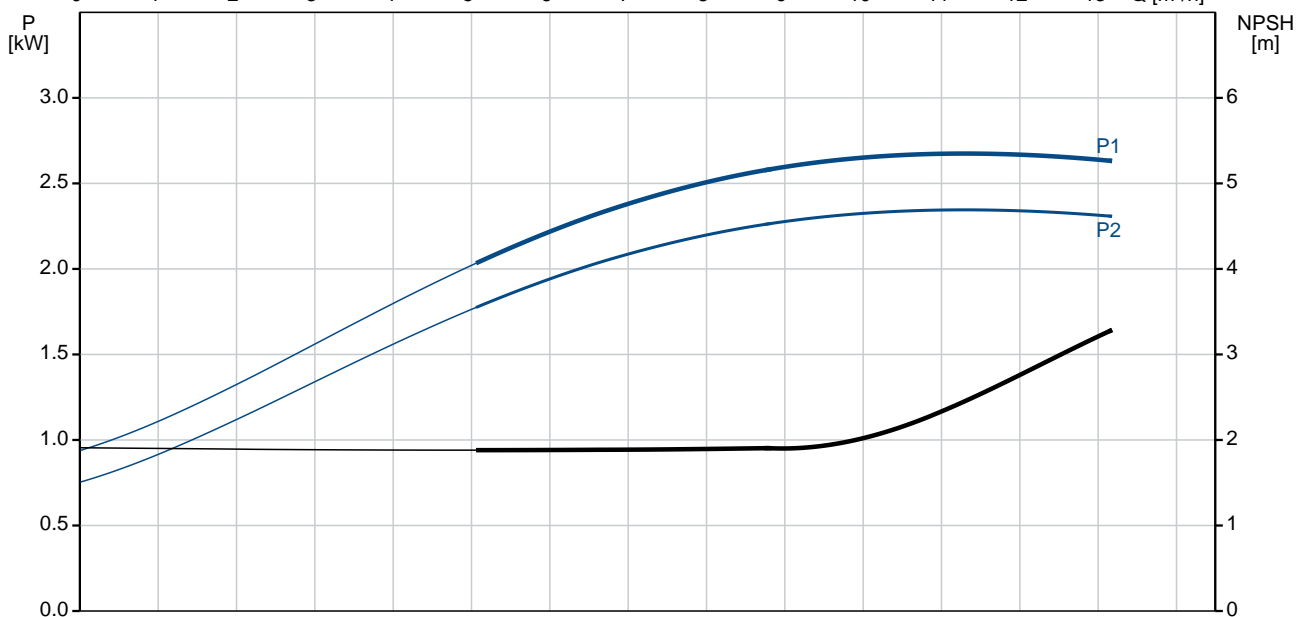
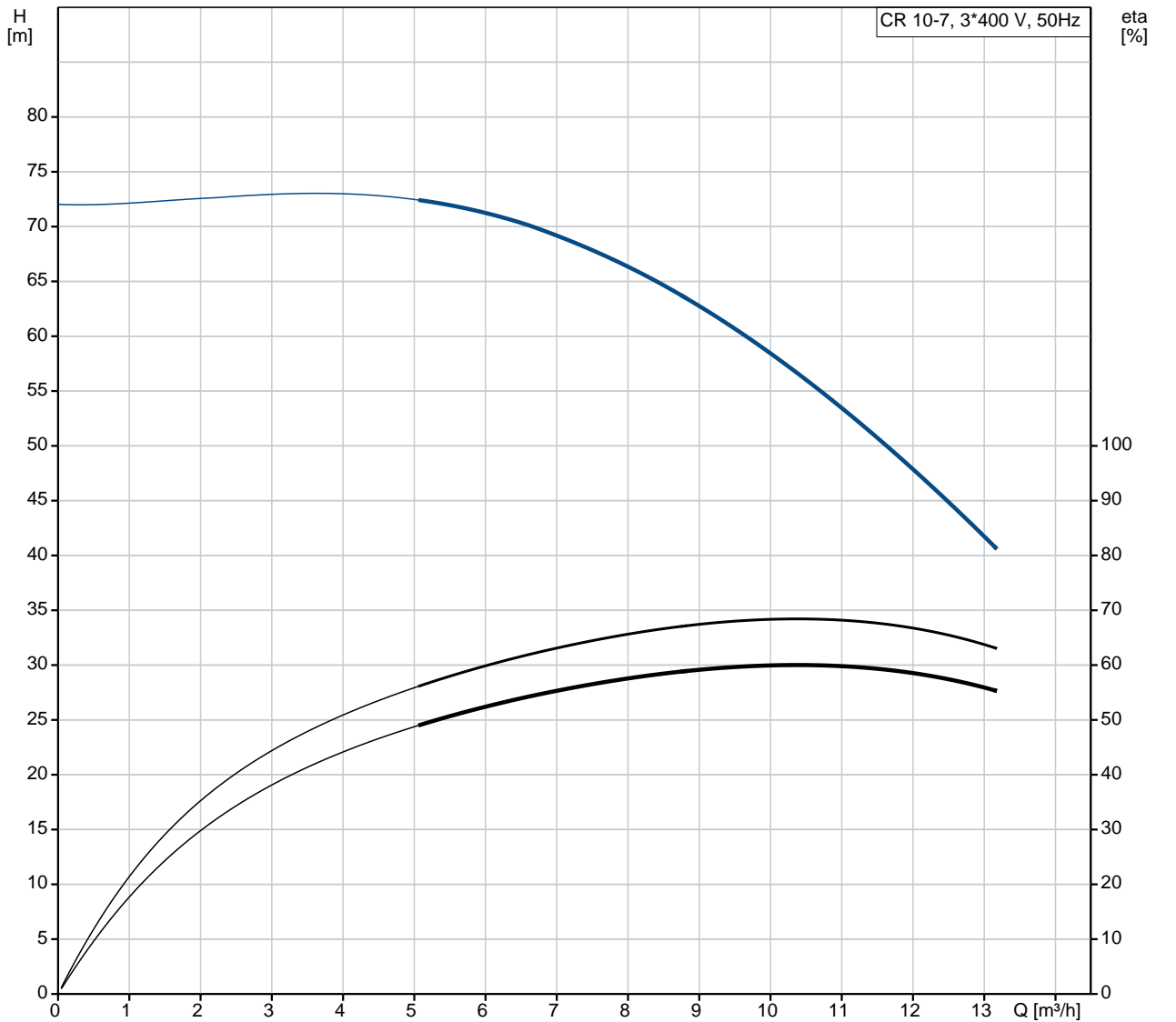
Datos eléctricos:

Normativa de motor: IEC
Tipo de motor: 100LC
Clase eficiencia IE: IE3
Potencia nominal - P2: 3 kW
Potencia (P2) requerida por la bomba: 3 kW
Frecuencia de red: 50 Hz
Tensión nominal: 3 x 380-415D V
Intensidad nominal: 6.3 A
Intensidad de arranque: 840-920 %
Cos phi - factor de potencia: 0.87-0.82
Velocidad nominal: 2900-2920 rpm
Eficiencia: IE3 87,1%
Eficiencia del motor a carga total: 87.1 %
Eficiencia del motor a una carga de 3/4: 88.0 %
Eficiencia del motor a una carga de 1/2: 87.7 %
Número de polos: 2
Grado de protección (IEC 34-5): 55 Dust/Jetting
Clase de aislamiento (IEC 85): F
Motor N.º: 85U15510

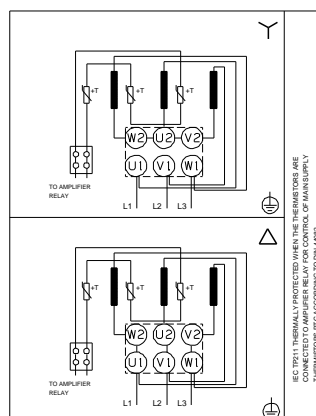
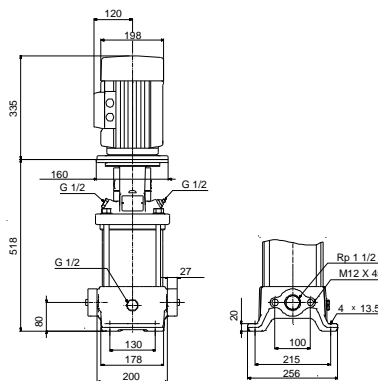
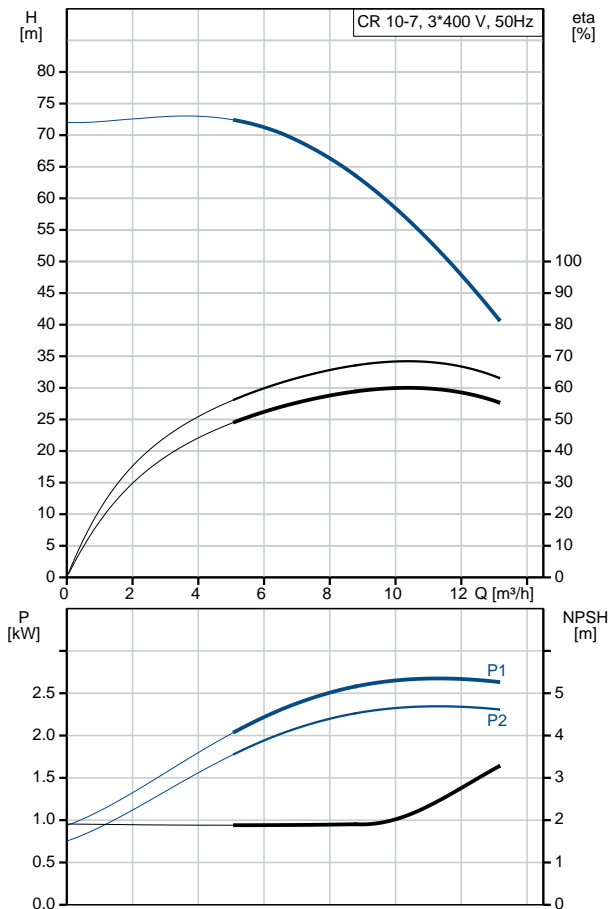
Otros:

Índice de eficiencia mínima, MEI : 0.70
Peso neto: 56 kg
Peso bruto: 60 kg
Volumen de transporte: 0.13 m³
País de origen.: HU
Tarifa personalizada n.º: 84137075

96501229 CR 10-7A-A-A-E-HQQE 50 Hz



Descripción	Valor
Información general:	
Producto::	CR
Código::	10-7A-A-A-E-HQQE
Número EAN::	96501229
Número EAN::	5700396217932
Técnico:	
Velocidad predeterminada:	2902 rpm
Caudal nominal:	10 m ³ /h
Altura nominal:	57.2 m
Altura máx.:	71.7 m
Etapas:	7
Impulsores:	7
Número de impulsores de diámetro reducido:	0
NPSH baja:	N
Orientación de bomba:	Vertical
Disp. de cierre:	Single
Código del cierre:	HQQE
Homologaciones en placa de características:	CE, EAC, ACS
Tolerancia de curva:	ISO9906:2012 3B
Versión de la bomba:	A
Modelo:	A
Materiales:	
Base:	Cast iron
	EN 1561 EN-GJL-200
	ASTM A48-25B
Impulsor:	Stainless steel
	EN 1.4301
	AISI 304
Código de material:	A
Código para caucho:	E
Rodamiento:	SIC
Instalación:	
Temperatura ambiente máxima:	60 °C
Presión de trabajo máxima:	16 bar
Presión máxima a la temp. declarada:	16 bar / 120 °C
	16 bar / -20 °C
Tipo de conexión:	Oval / Rp
Tamaño de la conexión de entrada:	1 1/2 inch
Tamaño de la conexión de salida:	1 1/2 inch
Presión nominal para la conexión de la tubería:	PN 16
Tamaño de la brida del motor:	FT130
Código de conexión:	A
Líquido:	
Líquido bombeado:	Agua
Rango de temperatura del líquido:	-20 .. 120 °C
Temperatura del líquido durante el funcionamiento:	20 °C
Densidad:	998.2 kg/m ³
Datos eléctricos:	
Normativa de motor:	IEC
Tipo de motor:	100LC
Clase eficiencia IE:	IE3
Potencia nominal - P2:	3 kW
Potencia (P2) requerida por la bomba:	3 kW
Frecuencia de red:	50 Hz
Tensión nominal:	3 x 380-415D V





Empresa: GEMINA PROCESOS ALIMENTARIOS

Creado Por:

Teléfono:

Datos: 16/04/2019

Descripción	Valor
Intensidad nominal:	6.3 A
Intensidad de arranque:	840-920 %
Cos phi - factor de potencia:	0.87-0.82
Velocidad nominal:	2900-2920 rpm
Eficiencia:	IE3 87,1%
Eficiencia del motor a carga total:	87.1 %
Eficiencia del motor a una carga de 3/4:	88.0 %
Eficiencia del motor a una carga de 1/2:	87.7 %
Número de polos:	2
Grado de protección (IEC 34-5):	55 Dust/Jetting
Clase de aislamiento (IEC 85):	F
Protec de motor:	PTC
Motor N.º:	85U15510
Paneles control:	
Convertidor de frecuencia:	NONE
Otros:	
Índice de eficiencia mínima, MEI :	0.70
Peso neto:	56 kg
Peso bruto:	60 kg
Volumen de transporte:	0.13 m³
País de origen.:	HU
Tarifa personalizada n.º:	84137075